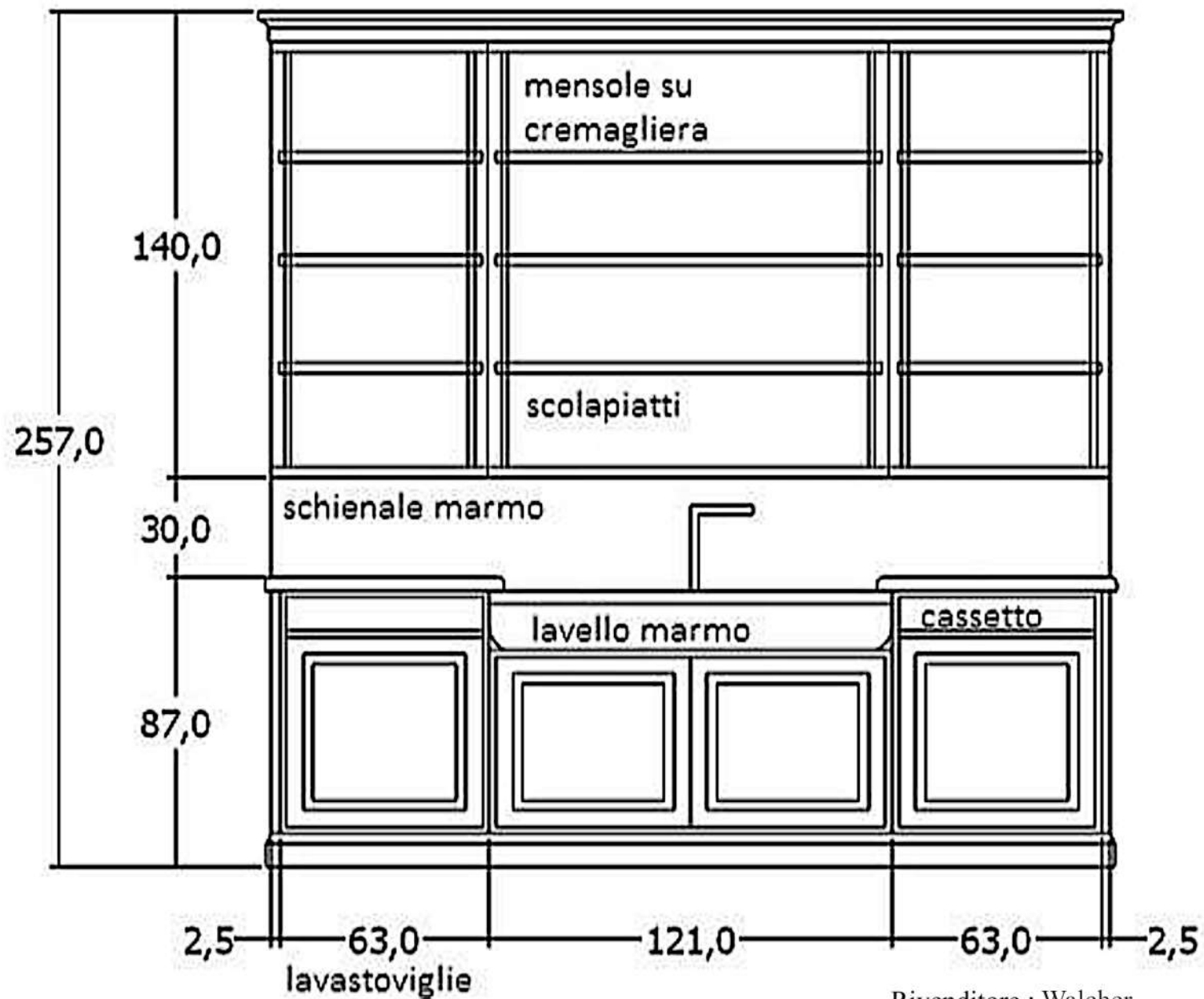


Rivenditore : Walcher _____

Località : Tricesimo _____

Marca : Marchi Cucine _____

Modello : Dialpha _____

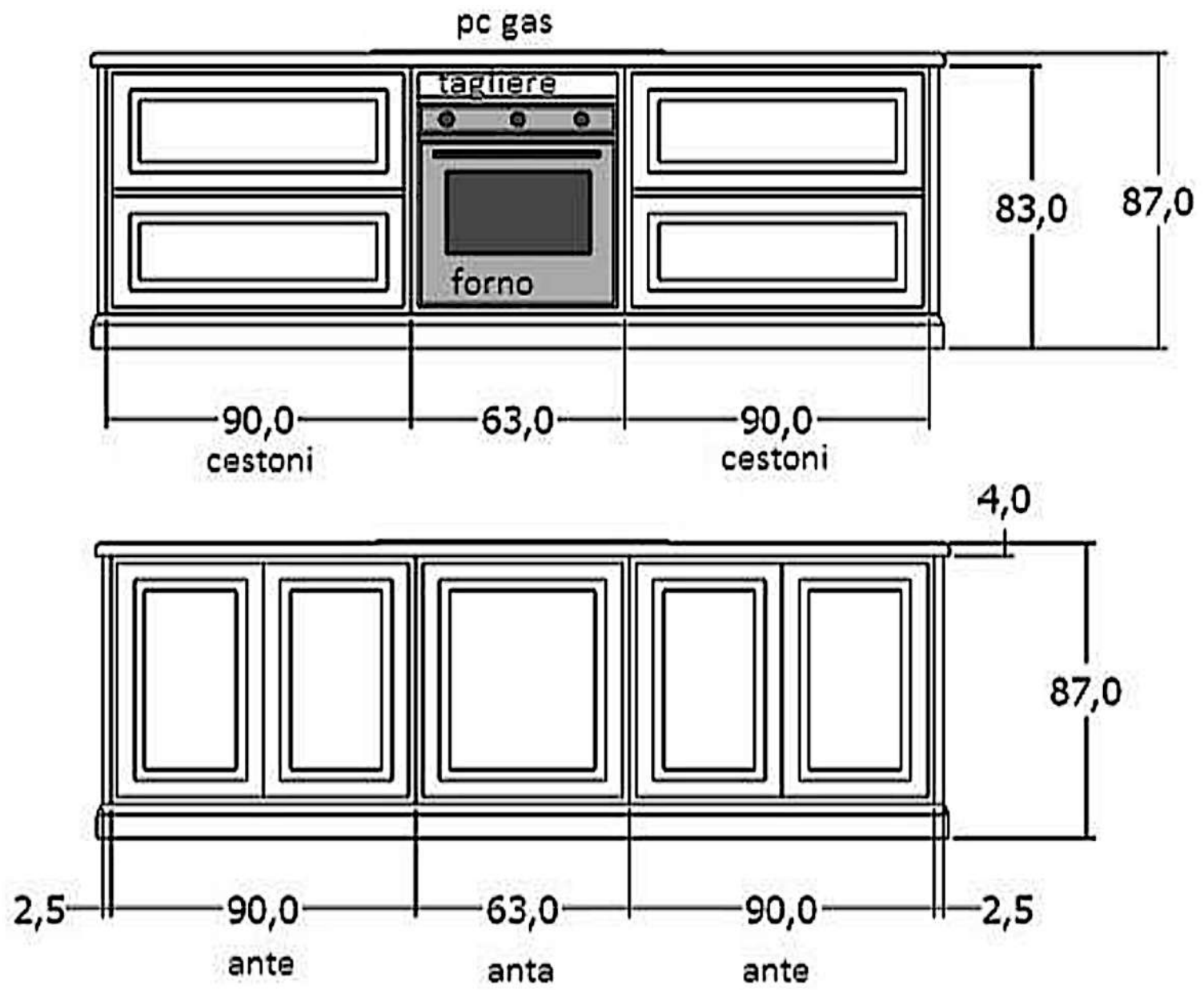


Rivenditore : Walcher

Località : Tricesimo

Marca : Marchi Cucine

Modello : Dialpha



Rivenditore : Walcher _____
 Località : Tricesimo _____
 Marca : Marchi Cucine _____
 Modello : Dialpha _____